

Merkblatt für die Montage der Bänder auf Gratleisten

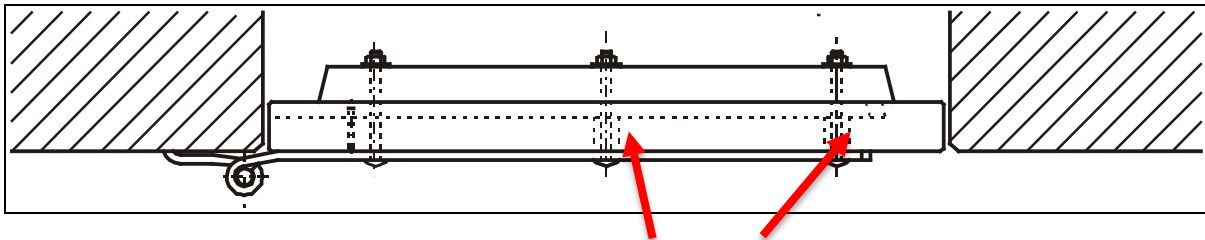
Avis technique pour le montage des épars sur une liste embrevée

Einleitung


Das Schwund- und Quellverhalten des Holzfensterladens führt zu Bewegungen der Gratleiste. Durch das Aufbohren der Löcher wird Spiel dafür geschaffen. (siehe Skizze).


ATTENTION

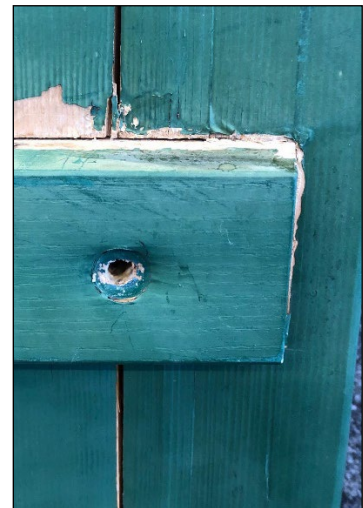
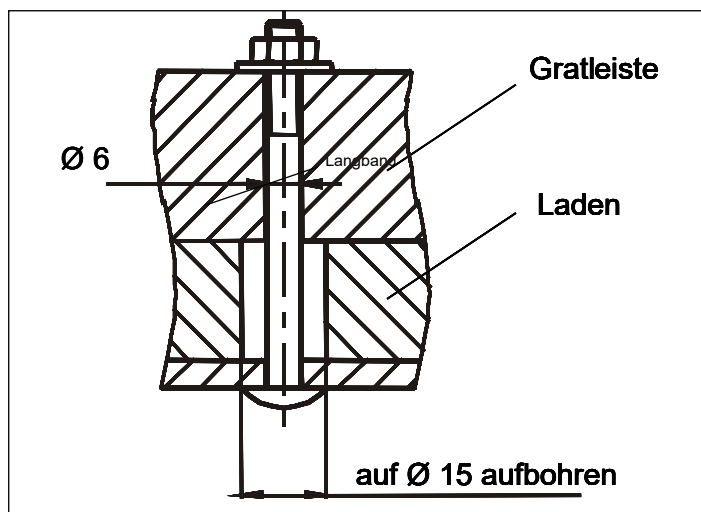
Donner du jeux pour un éventuel rétrécissement du bois par l'ouverture des trous par percement.



aufbohren \varnothing 15 mm / percement sur \varnothing 15 mm

 Der Kopf der Schlossschraube wird immer auf der Bandseite montiert.

 La tête du vice est toujours montée côté épar droit.



 Ohne Aufbohren kann der Fensterladen durch die entstehenden Kräfte gespalten werden.

 Les forces générées peuvent diviser le volet sans percer.

Bei nicht fachgerechter Montage der Bänder lehnen wir jegliche Gewährleistung ab.

Nous rejetons toute garantie si les épars ne sont pas montées correctement.